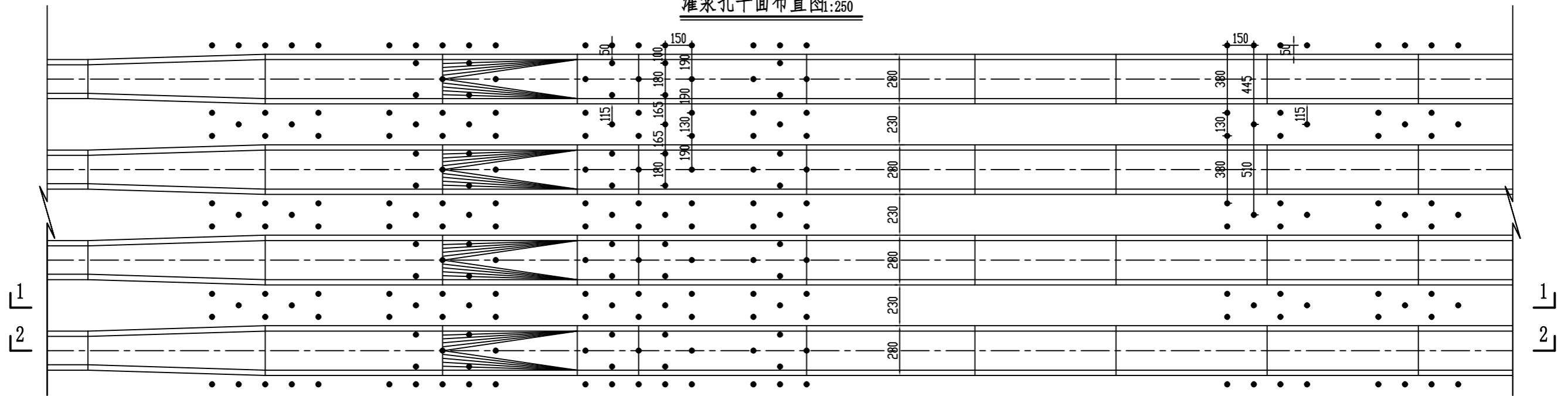
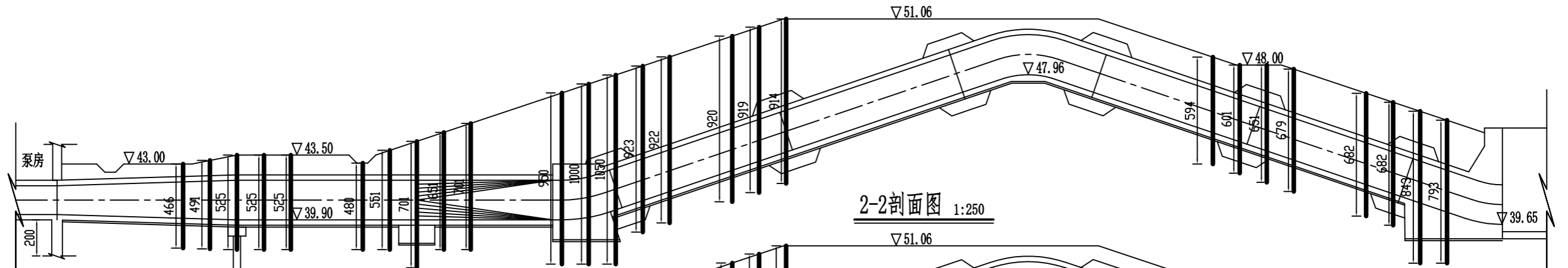


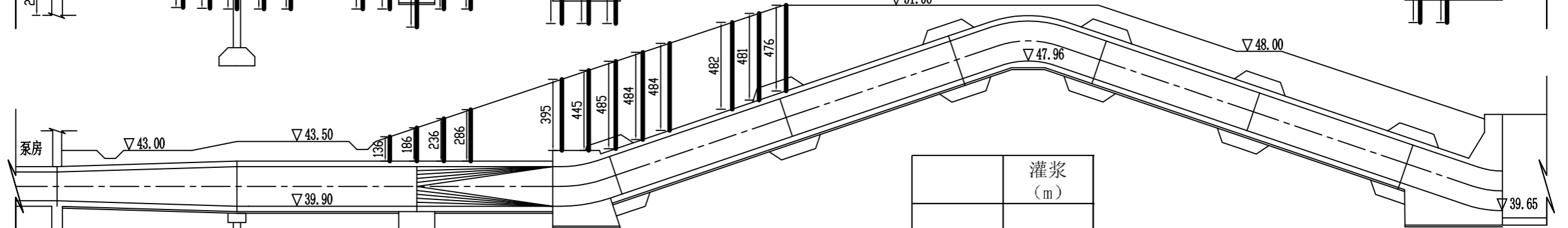
灌浆孔平面布置图 1:250



1-1剖面图 1:250



2-2剖面图 1:250



	灌浆 (m)
四个涵洞 工程量	1518.99

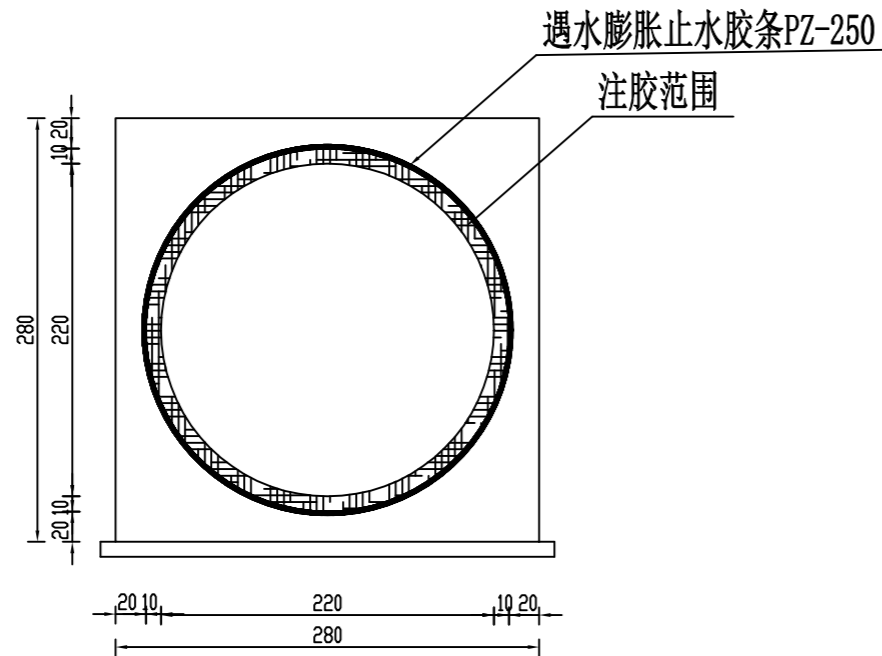
说明:

- 1、本图尺寸除高程以米计外，其余均以厘米计。
- 2、本方案灌浆为流道外部灌浆与流道内部灌浆两种方法相结合，流道外部灌浆如图所示，流道内部灌浆其灌浆孔布置不应破坏管道实体结构，其中内部灌浆方案注浆总量暂定为100m<sup>3</sup>。
- 3、设计流道间灌浆孔深为洞底以下2.0m，流道涵洞上孔深同覆盖层厚度。图中所示孔深为根据设计图推算的孔深，实际孔深应以达到设计要求的实际钻孔深度进行计算。
- 4、图中工程量为4道流道区域灌浆孔总长度。8道流道的总工程量按图中工程量的2倍计算。
- 5、表中所有工程量为净用量，未计损耗。

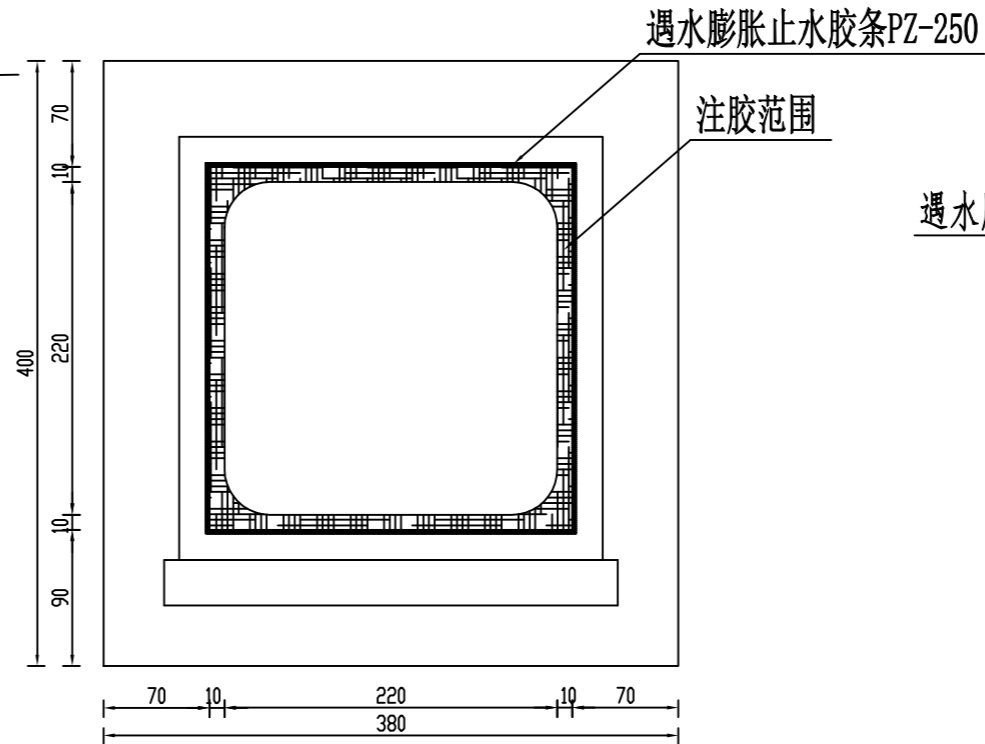
濮阳市水利勘测设计有限公司

核定	许晓峰	施工图	设计
审查	郭伟	水工	部分
校核	王玮	濮阳市水资源中心 张庄提排站出水渠道水毁修复工程	
设计	王琦	灌浆孔平面剖面图	
制图		比例 如图	
设计证号	A141008554	图号	NO.1

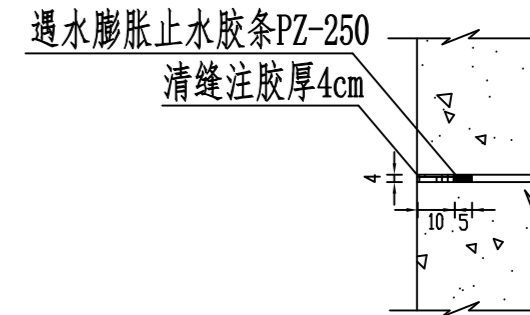
清缝注胶范围1图 1:50



清缝注胶范围2图 1:50



1-1剖面图 1:10



说明:

- 1、本图尺寸除高程以米计外，其余均以厘米计。
- 2、因沉降开裂等原因，缝宽按照4cm计算该量为估算量，待施工完成后需据实结算。
- 3、表中所有工程量为净用量，未计损耗。
- 4、清缝工艺：清除接缝两侧表面的灰尘、浮渣、老化密封材料，采用打磨机打磨混凝土表面至露出新鲜骨料，增强新老材料粘结力。若接缝内有积水、淤泥，需用高压水枪冲洗后吹干，确保施工面干燥清洁
- 5、注胶工艺：在槽壁均匀涂刷密封胶配套底涂剂，增强密封胶与混凝土的粘结性，底涂剂干燥后再进行下一步。将聚硫密封胶装入胶枪，缓慢注入接缝内，确保胶料饱满、无气泡，压实后表面略高于混凝土基面。

一个涵洞工程量

部位	内容	清缝 (m <sup>3</sup> )	聚硫密封胶 (m <sup>3</sup> )	遇水膨胀 止水胶条 PZ-250 (m)	数量	合计		
						清缝 (m <sup>3</sup> )	聚硫密封胶 (m <sup>3</sup> )	遇水膨胀 止水胶条 PZ-250 (m)
一道方形涵洞		0.040	0.040	9.6	6	0.318	0.318	78.330
一道2.2m圆形涵洞		0.029	0.029	7.54	2			
一道1.6m圆形涵洞		0.021	0.021	5.65	1			

濮阳市水利勘测设计有限公司

核定	许晓峰	施工图	设计
审查	邵伟	水工	部分
校核	王玮	濮阳市水资源中心	
设计	王琦	张庄提排站出水水道水毁修复工程	
制图		清缝注胶图	
比例	如图		
设计证号	A141008554	图号	NO.2